

2020 年全国行业职业技能竞赛
全国住房和城乡建设行业“中青建安杯”职业技能竞赛

钢筋工技术文件

主办单位： 中国建设劳动学会
中国就业培训技术指导中心
中国海员建设工会全国委员会

承办单位： 山东省建设工会委员会
青岛市住房和城乡建设局
中青建安建设集团有限公司

全国住房和城乡建设行业“中青建安杯”职业技能竞赛组委会
2020 年 9 月

本技术文件按照国家职业技能标准（三级）及以上要求，结合行业实际，由中国建设劳动学会组织编制。如有未尽事宜，在技术交底和裁判员培训时予以说明。本文件由中国建设劳动学会负责解释。

一、项目介绍

（一）项目描述

钢筋工是使用工具、机械，对钢筋进行加工、安装，对预应力筋进行张拉、锚固等操作的人员。

（二）考核标准

现行建筑工程国家和行业规范标准；现行国家职业技能标准、职业技能考评标准钢筋工高级工标准。

（三）选手应具备的能力

识图和建筑构造的基本知识，钢筋混凝土结构基本知识，常规钢筋混凝土构件的钢筋施工图，钢筋的种类、性能、规格、型号知识，材料验收与保管知识，常用钢筋加工机具的使用与保养，建筑工程钢筋混凝土施工图识图，掌握建筑工程钢筋混凝土构件配筋特点及构造特点，按配料单下料，按图纸要求将钢筋加工成型，钢筋弯钩、弯曲位置角度、钢筋布置等需符合现行规范标准，统筹安排钢筋就位顺序，将钢筋骨架绑扎成型，安全生产与环境保护知识，相关法律法规知识等。

二、竞赛项目

2020 年全国行业职业技能竞赛—全国住房和城乡建设行业“中青建安杯”职业技能竞赛（以下简称“竞赛”）的试题由理论知识考试和技能操作两部分组成，其中理论知识考试成绩占

总成绩的 30%，技能操作考试成绩占总成绩的 70%。

（一）理论考试

1. 试题类型

理论知识试题分为单选题、多选题和判断题，实行百分制。

2. 考试时间

理论知识考试时间为 60 分钟。

3. 考试方式

理论知识考试采用闭卷笔答方式。

4. 题库与试卷

竞赛依据参赛职业（工种）国家职业资格三级及以上（高级工及以上）标准命题，并在该标准基础上，适当增加行业新技术、新技能相关内容。题库 300 题，理论试卷分 A、B 试卷，各 80 题。理论知识题库及标准答案在中国建设劳动学会网站（<http://www.ccli.org.cn>）上公布，供选手参考。

5. 考场规则

（1）参赛选手须携带准考证提前 10 分钟进入考场，并按指定座位号入座。

（2）理论知识考试统一发放需要的纸笔等文具，选手不得携带手机等通讯工具和与考试相关的其他物品进入考场，违者取消考试资格。

（3）选手应在试卷规定位置填写姓名、准考证号等个人信息，仔细阅读各种题目的回答要求，在答题卷上填写答案。考卷其他位置不得有任何标记或符号，违者理论知识考试试卷作废。

（4）参赛选手应遵守考场纪律，服从监考人员指令，保持

肃静，不准有作弊行为，违者取消考试资格。

(5) 迟到 15 分钟以上的选手不得进场参加考试，开考 30 分钟后选手方可交卷。

(6) 考试过程中有问题可向监考人员举手示意，由监考人员负责处理。涉及到考题的内容不予解释。

(7) 考试时间终止，选手应停止答题，并将试卷连同草稿纸一并上交后离开考场。保密组应当场密封试卷。

(8) 考试期间，考场外周围不得有人逗留或谈论试题。

(9) 除监考人员外，其他人员未经允许不得进入考场。

(二) 技能操作

1. 试题类型

技能操作考试试题为综合性应用试题。

2. 考试时间

实际操作比赛时间为：270 分钟，含选手在比赛过程中休息、饮水、上洗手间等活动占用的时间。

3. 考场规则

(1) 参赛选手应提前 15 分钟携带自备工具，持准考证、身份证及抽取的工位号进入赛场。工作着装及安全帽的佩带应符合相关安全技术规程要求。比赛正式开始后，迟到 15 分钟以上者，不得进入赛场。

(2) 裁判长在选手候赛时间内将竞赛任务书下发到各工位，参赛选手根据竞赛任务书要求合理计划安排。

(3) 参赛选手应听从裁判长发布竞赛开始指令后正式开始竞赛，充分利用现场提供的所有条件完成竞赛任务。

(4) 除非竞赛项目要求，选手应使用赛场提供的设备和工具。选手可根据自己所参加赛项，携带本技术文件中所列的个人设备和工具进入赛场，不得携带其他未经组委会认可的设备、工具、机具、材料等参赛。不得损坏、拆卸、改装赛场提供的设备和工具，违者取消比赛资格。

(5) 在竞赛过程中，选手应遵守安全操作规程，接受裁判员的监督和警示，确保参赛选手人身安全及设备安全。因参赛选手个人误操作造成人身安全事故或设备故障时，裁判长有权中止选手竞赛。如非参赛选手个人因素出现的设备或工具故障而无法继续竞赛时，参赛选手可提出更换设备或工具的要求（选手自带设备和工具赛场不负责更换），同意并更换后，参赛选手可继续参加竞赛，并给参赛选手补足所耽误的竞赛时间。

(6) 参赛选手如提前结束竞赛，应举手向裁判员报告，竞赛结束时间由裁判员进行记录。参赛选手结束竞赛后不得再进行任何操作，离场后也不得再进入赛场。

(7) 裁判长在竞赛结束前 30 分钟、10 分钟进行竞赛剩余时间提醒，裁判长发布竞赛结束指令后，未完成任务的参赛选手应立即停止操作。

(8) 参赛选手应按照程序提交竞赛结果，裁判员在竞赛结果的规定位置做标记，并经双方签字确认。

(9) 竞赛过程中，领队、指导教师等非参赛选手不得进入竞赛场地。

4. 安全文明事项

(1) 竞赛场地应按规定设置消防等安全设施，选手着装整

洁，着长袖、长裤工装，穿平底工作鞋，安全帽、手套等劳动保护用品佩戴齐全，但不得有能表明身份的标识。

(2) 竞赛任务完成后，应及时清理现场，并将剩余材料搬运到指定地点。各种工具应清理干净，现场提供工具应按要求摆放整齐。

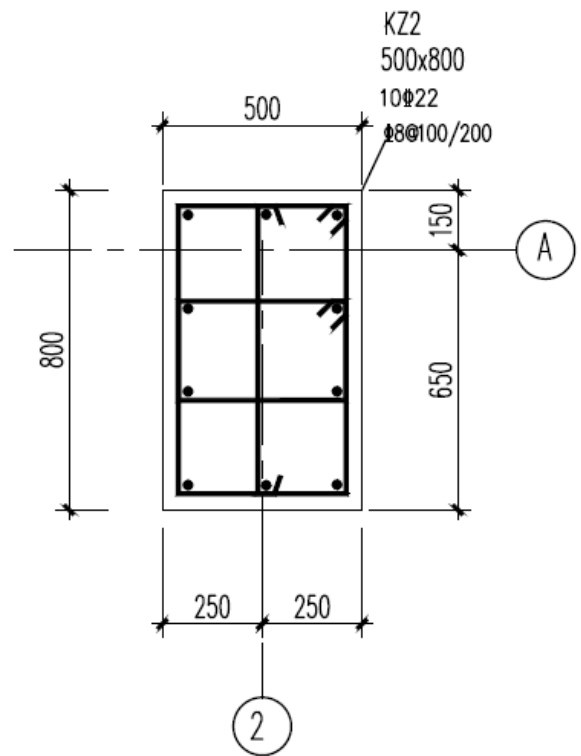
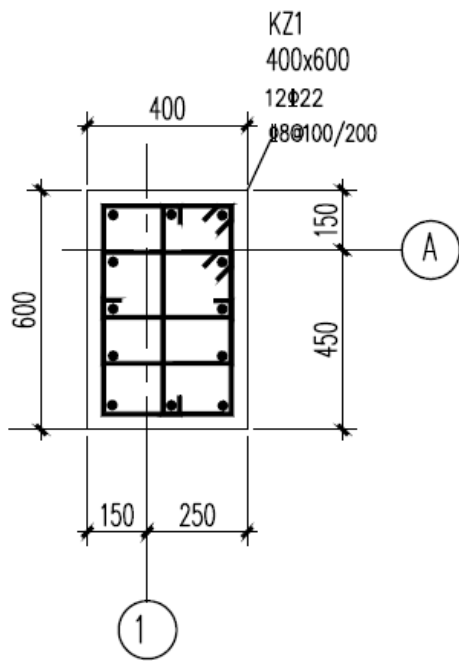
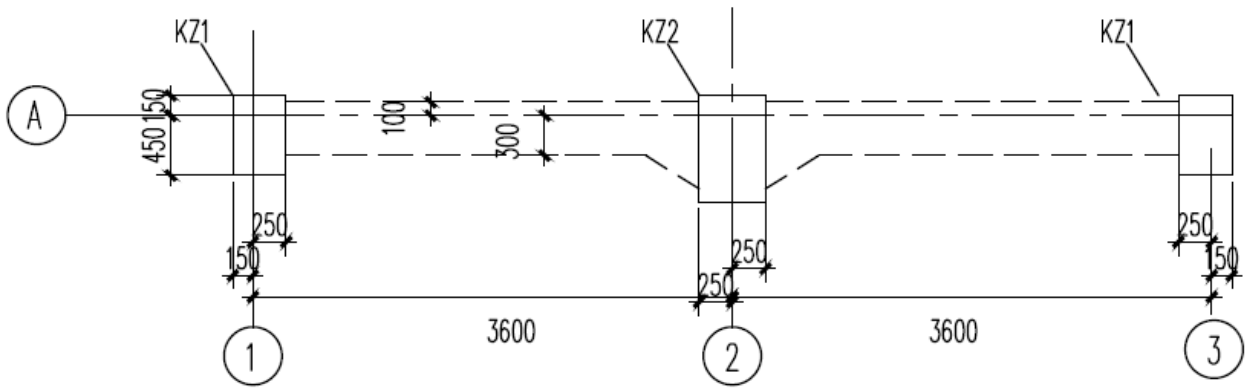
(3) 赛场内除指定的监考裁判、工作人员外，其他人员包括新闻报道等人员，应经组委会同意并佩戴相应的标志方可进入赛场。

(4) 参赛选手在技能操作过程中应确保安全文明、无事故。

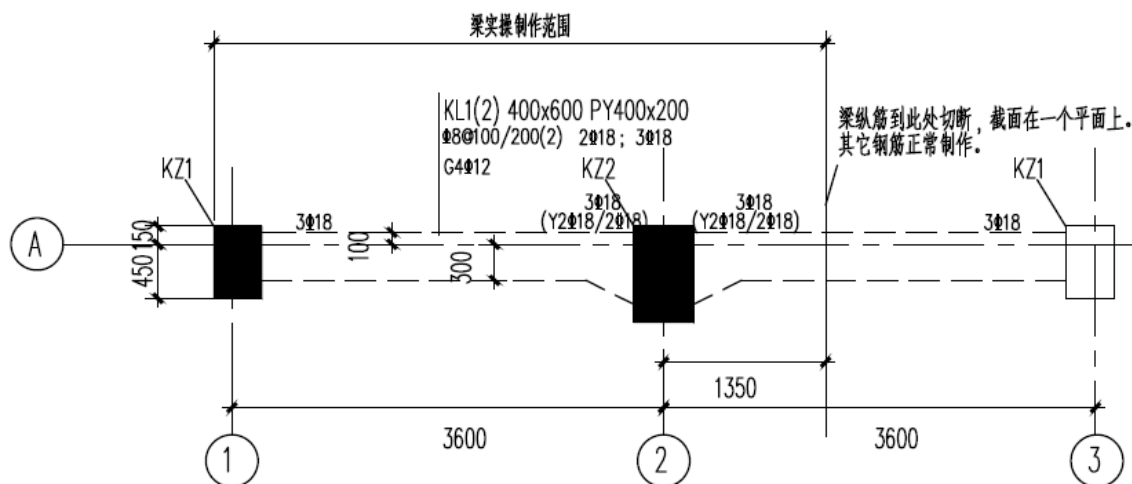
5. 技能操作竞赛样题

本题为某工程的一榀楼层框架，请依据示意图中的图纸、说明和标识的范围，及赛前候赛时间内发放的钢筋配料单，将构件下料制作、绑扎成型。 $\Phi 12$ 、 $\Phi 18$ 的钢筋用机械切割、机械弯曲， $\Phi 8$ 的钢筋必须手工弯曲及手工切割。本题由一名选手独立完成。图纸和其他信息详见本技术文件附件。

(1) 示意图



图一 某榀楼层框架柱平法施工图



图二 某榀楼层框架梁平法施工图

总说明: 1.本工程混凝土强度等级为C40, 框架抗震等级为三级。

2. Φ 表示HRB400钢筋。

3. 梁两侧板厚100mm。

4. 柱保护层30mm, 梁保护层25mm。

5. KZ的箍筋, 梁上第一个箍筋与梁顶距离为50mm, 梁下第一个箍筋与梁底距离为50mm; 加腋筋水平间距100mm。

6. 柱钢筋全部和梁角部纵筋采用双丝十字扣绑扎, 上下交叉, 缠绕匝数2-3扣。其它部位采用斜扣绑扎, 相邻斜扣方向不同。

7. 除图中标注说明外, 标准构造做法按16G101-1图集执行。

8. 柱实操作作范围为KZ2局部, 高度为梁上四个箍筋, 梁下四个箍筋。柱竖向钢筋长1800mm赛场按尺寸提供, 不需选手下料。

9. 梁的实操作作范围为图示KL1部分, 加腋附加箍筋只做柱两边起各三个箍筋。

(2) 基本情况 (含工作台和工具)

A. 钢筋工赛场除满足参赛选手工位面积外, 还需满足裁判巡视检测通道、裁判席、观摩通道等用途的场地。工位之间、通道之间需设置安全隔离设施。

B. 裁判测量工具: 钢卷尺 (7.5m) 10 个; 直钢板尺 (200 mm、500 mm) 各 5 个; 钢拐尺 (500 mm, \bigcirc 刻度在内侧) 5 个; 加腋处斜筋 1:1 的放样板 2 副; 箍筋弯钩放样板 2 副; 带角度的大塑料三角板 2 副; 记录板 (夹) 10 个; 签字笔 20 支; 计时

表 1 只；扩音器一部。

C. 每个工位面积为 15 m² (2.5m×6m)。配备钢筋加工平台为木头案子，长 2.44m、高 0.8m、宽 0.8m、面板 4cm×6cm 木方加多层板，木方间距 20cm，卡盘安装区间距 10cm，案子腿为 10cm×6cm 木方，案腿之间用木方斜撑拉结。加工平台应稳定牢靠。

D. 每工位配备 6 个钢筋绑扎支架。支架由三角架底座、立杆和挂钩组成。挂钩高度统一为 1.2 米，用 Φ10 钢筋制作。三角架底座、立杆用直径 20mm 带肋钢筋制作，角度合理，重心稳定。每工位配备担棍 3 根，长 1.0 米，用 Φ18 钢筋制作。每工位配备粉笔 5 只，记号笔 1 只，30mm、40mm、70mm 钉子各 20 个。

E. 参赛选手应自备工具包（箱），配备表一内的如下工具：

表一 参赛选手自备工具包（箱）

序号	名称	规格	数量	备注
1	断线钳	1050 型	1	—
2	钢筋扳子	制 Φ8 筋	1	—
3	钢筋钩子	—	1	—
4	钢卷尺	7.5m	1	—
5	钢筋卡盘	制 Φ8 筋	1	—
6	工装、工作鞋、手套等劳保防护用品	—	1 套	—
7	计算器、三角板、角度尺、直尺、划笔等		1 套	—
8	各自需要的在钢筋配料、下料制作、绑扎所用工具		若干	—
9	选手个人的创新工具		若干	只可用来辅助加工，不可附着固定于比赛作品上。
10	图集（16G101-1）		1	经工作人员检查无任何标记方可带入竞赛场地

F. 赛场为每工位提供表二内以下材料：

表二 赛场向每位选手提供的材料

序号	规格	数量	序号	规格	数量
1	Φ22	10根, 长 1.8m	5	扎丝 (20-22#, 长30cm、35cm)	各1kg
2	Φ18	9根, 长6m	6		
3	Φ12	5根, 长6m	7		
4	Φ8	38根, 长6m	8		

注：提供给选手的钢筋必须是经过调直的直条钢筋。

G. 赛场为每四个工位提供数控钢筋弯曲机一台，按工位号由小到大顺序循环安排使用。为每工位提供带防护设施的台式砂轮切割机一台。分别用以弯曲和切割 Φ12、Φ18 的钢筋。

(3) 技能操作规则

A. 参赛选手应认真识读任务书，严格按照图纸设计说明和配料表完成作品。无说明者，均按国家现行有关施工规范要求操作。

B. 技能操作在指定场地完成，时间为 270 分钟。竞赛时间包括下料制作、绑扎成型、校对、调整、休息、饮水、上洗手间的时间。

C. 参赛选手在规定时间内未完成比赛项目的，比赛时间不予延长，按已完成评分项评分。

D. 参赛选手进入赛场应检查下列事项：材料规格是否符合要求；材料数量是否准确；木头案子、钢筋支架、扎丝、钉子等是否齐全；材料尺寸是否准确。检查无误后，由监考裁判和选手双方签字确认。

E. 参赛选手应按本技术文件规定携带必备物品，竞赛开始后禁止相互借用工具，严格按照赛场发放的材料和指定的要求

进行操作。

F. 参赛选手在操作过程中，如果将材料下错，不予补发。参赛选手应独立完成所有项目，严禁与其他人员交流接触。

G. 参赛选手操作完成后，应举手报告裁判记录操作竞赛完成时间，以备成绩相同时排序需要。参赛选手不得在试件上做任何标记。

(4) 技能操作评分表

表三 钢筋工实操测量评分表（上）

工位：

序号	检查项目	应得分	检测内容	检测标准	评分方法	检测数据					得分
1	钢筋骨架长	3	梁纵筋长，测1处	允许偏差±5mm	每超1mm扣1分，扣完为止						
2	钢筋骨架宽、高	5	主筋外尺寸，测5处	允许偏差±5mm	每处1分，每处每超1mm扣0.5分，该处扣完为止						
3	纵向钢筋间距	5	净距，测5处	允许偏差±5mm	每处1分，每处每超1mm扣0.5分，该处扣完为止						
4	纵向钢筋弯折的水平段长度	3	测3处	允许偏差±5mm							
5	纵向钢筋弯折的竖向长度	3	主筋外尺寸，测3处	允许偏差-0，+5mm							
6	纵向钢筋90°弯折角	3	测3处	允许偏差±5°	每处1分，每超1°扣0.5分，该处扣完为止						
7	纵向钢筋位置	1	测1处	允许偏差±5mm	超出允许偏差扣1分，扣完为止						
8	加腋筋斜段长	4	外尺寸，测2处	允许偏差-0，+5mm	每超1mm扣1分，扣完为止						
9	加腋筋水平段长	4	外尺寸，测2处	允许偏差-0，+5mm							
10	加腋筋角度	4	测2处	允许偏差±5°	每处2分，每处每超1°扣1分，扣完为止						
11	加腋筋翘曲	2	测2处	允许偏差5mm	每处1分，每超1mm扣1分，扣完为止						

12	纵向构造钢筋位置	3	间距和离筋距离，测3处	允许偏差±5mm	每超1mm扣1分，扣完为止。							
13	纵向构造钢筋长度	2	测总长，测1处	允许偏差±5mm								
14	拉结钢筋水平段长度	2	测2处	允许偏差±5mm	每处1分，每超1mm扣1分，扣完为止							
合计		实得分：										
裁判员										裁判长		
记录：										年 月 日		

表四 钢筋工实操测量评分表（下）

工位：

序号	检查项目	应得分	检测内容	检测标准	评分方法	检测数据					得分
15	拉结钢筋形状及位置	2	尽数检查		每错一处扣1分，扣完为止						
16	箍筋宽度	5	箍筋内净尺寸，测5处	允许偏差±5mm	每处1分，每处每超1mm扣0.5分，该处扣完为止						
17	箍筋高度	5	箍筋内净尺寸，测5处	允许偏差±5mm	每处1分，每处每超1mm扣0.5分，该处扣完为止						
18	箍筋间距	5	净距，测5处	允许偏差±5mm	每处1分，每处每超1mm扣0.5分，该处扣完为止						
19	箍筋外形方正	5	目测		不方正一个扣一分，至此项不得分						
20	箍筋与纵筋相互垂直	5	目测		不垂直一处扣一分，至此项不得分						
21	箍筋平直段长	5	测5处	允许偏差-0, +5mm	每处1分，每处每超1mm扣0.5分，该处扣完为止						
22	箍筋135°弯折角	3	测3处	允许偏差-5°, +0	每处1分，每超1°扣0.5分，该处扣完为止						
23	梁柱节点处箍筋个数	3	尽数检查	符合规范要求	个数错误，扣3分						

24	梁柱节点处箍筋位置	6	实测 3 处	允许偏差 ±5mm	每处 2 分，每 处每超 1 mm 扣 1 分，该处扣 完为止							
25	钢筋绑扎	5	绑扣正 确，无缺 扣、松 扣，尽数 检查		逐个检查，每 发现一个减 0.5 分，至 此不得分							
26	钢筋布置	3	规格、位 置、数量 、弯钩数 、向检查	符合设 计、规范 及图集要 求	不符合要求每 扣一分，扣 完为止							
27	安全文明施工	4	工完场清 无事故		出现事故无 分，工完或 清场未酌情 扣分，动态 检查							
合 计		实得分：										
裁判员									裁判 长			
记录：											年 月 日	

(5) 评分注意事项

理论知识占总成绩的 30%，实际操作占总成绩的 70%，两项合计总成绩满分为 100 分。竞赛按选手总成绩计算名次。如总分相同，技能操作分数高的名次在前；如理论知识和技能操作分数分别都相同，则技能操作时间短的名次在前。

具体的评分方案及预定的测量位置图将在赛前统一确定。客观评分由裁判小组实际测量评分。主观项评分裁判小组可根据评分项特点采用平均分或少数服从多数的方法。

竞赛评分。竞赛结束在进行评分工作之前，由裁判长将裁判人员依照量测与记录的工作任务进行分组；

裁判的具体评判依据应符合竞赛技术文件的要求；

评分工作进行时量测的结果必须有另一位非量测的裁判人员进行数据复核；

评分工作进行时记录的结果必须有另一位非记录的裁判人

员进行数据复核；

评分工作进行时选手推荐相关单位指派的教练及裁判人员必须回避本单位的量测及记录工作，但是可以针对量测及记录的数据进行复核；

竞赛成绩经裁判人员评定后，由工作人员依据有裁判签名的记录评分原始稿件将成绩输入；（在登记测评结果时如有修改，请裁判在修改处签名确认）；

组委会所设计的计分程序，输入者及校正者分别为不同的裁判来担任，分项成绩分别由其他裁判共同核实无误后再打印成绩总表，需重复检查并确认无误后，再送交组委会；

竞赛成绩在确认及送交组委会前如有疑义，需经裁判 3 人以上提议，应由裁判长召集所有裁判重新评定，并提书面说明送监督仲裁委员会审议。如裁判对成绩评定无法取得共识时，得由裁判长邀请监督仲裁委员会参与评定。竞赛成绩既经送交组委会后，裁判不得再提异议；

成绩总表上签名确认前，请所有裁判审慎查阅是否有成绩登记错误或大会编号与工作岗位编号混淆。确认无误后再连同原始评分表、选手名册等数据，由裁判长于规定时间前送交大会工作人员登录造册，并提送监督仲裁委员会审查。竞赛成绩既经送交组委会后，裁判人员不得再提修改或异议。

三、健康、安全和环保要求

（一）比赛环境

1. 赛场除满足参赛选手工位面积外，还需满足裁判巡视检测通道、裁判席、观摩通道以及应急通道等用途的场地。

2. 工位之间、通道之间需设置安全隔离设施。
3. 赛场应提供饮用水。
4. 新冠肺炎疫情未结束，每场竞赛前应对赛场消毒。现场配备消毒瓶、口罩若干。

（二）安全教育

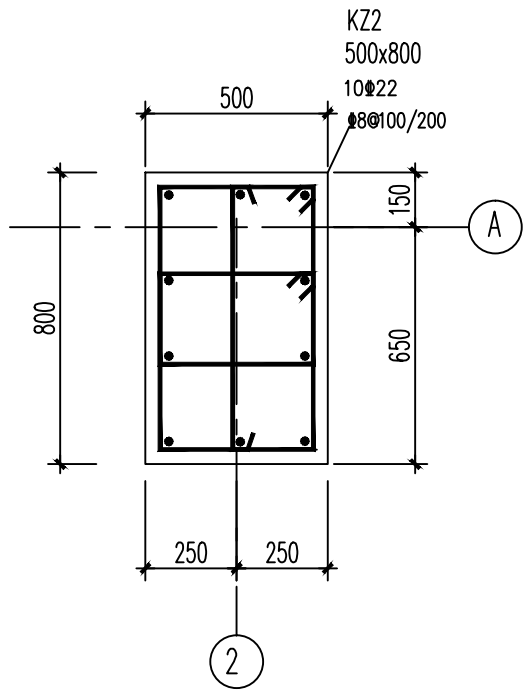
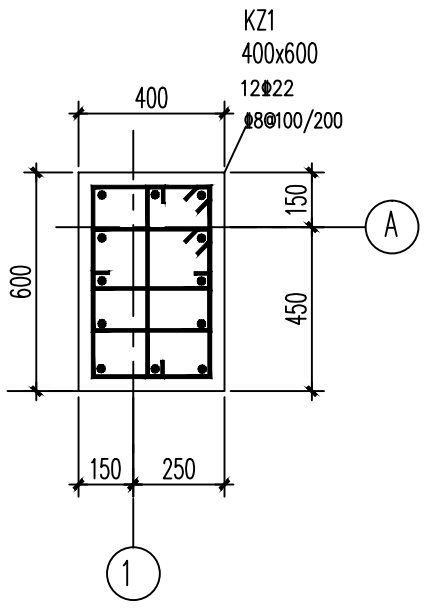
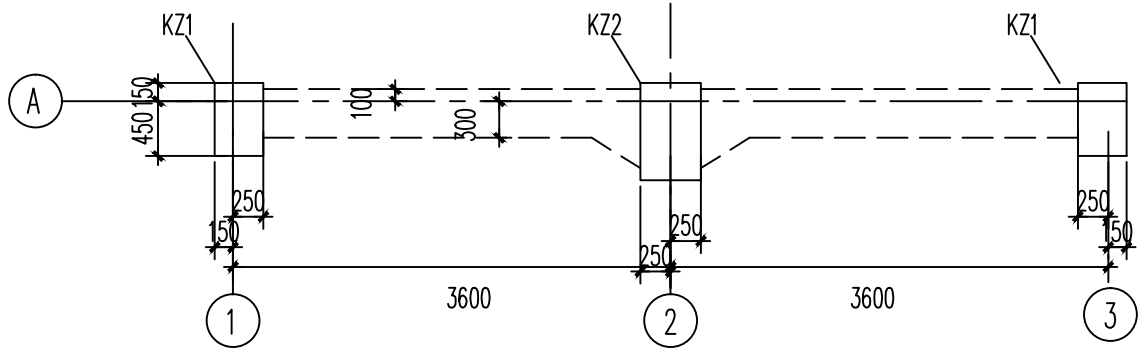
1. 选手参赛前应接受过系统的职业安全教育。
2. 赛前裁判长宣读竞赛规则、安全注意事项。

（三）环境保护

1. 竞赛相关人员注意保持环境整洁卫生，垃圾集中存放。
2. 竞赛人员要做好劳动保护，按照要求穿戴工作服装、安全鞋、手套、安全眼镜等劳保用品，遵守职业规范。
3. 竞赛相关人员必须保持场地秩序，有序进入规定线路和区域。
4. 交通路线、走廊、楼梯、紧急疏散通道必须保持畅通无障碍，灭火器等消防救生设备齐全有效。
5. 每场竞赛结束后，选手要做到工完场清，赛场保洁人员要保障赛场整体的环境卫生，体现安全、整洁、有序，将垃圾分类处理。

附件：钢筋工技能操作图纸（图一和图二）

Autodesk

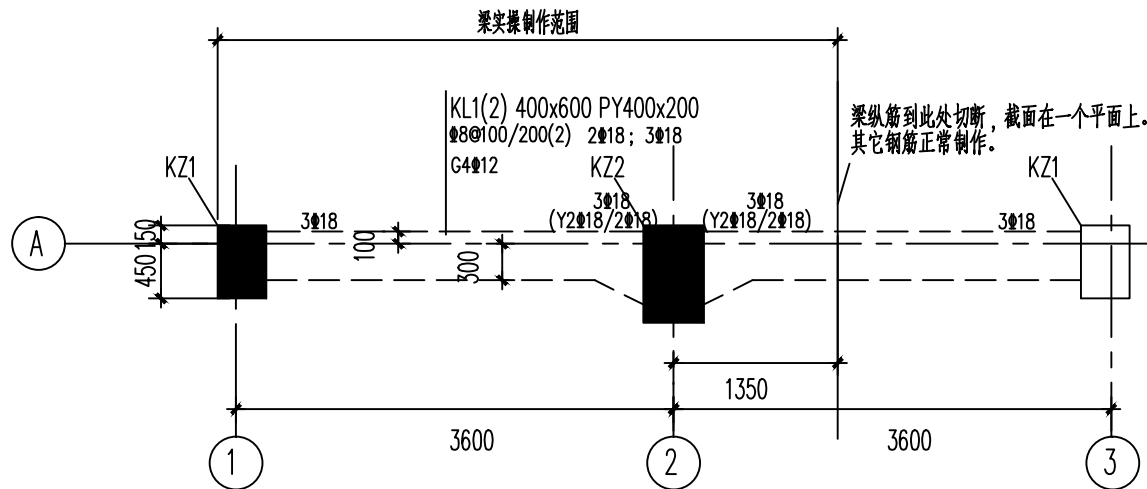


图一 某榀楼层框架柱平法施工图

Autodesk

Autodesk

Autodesk



图二 某榀楼层框架梁平法施工图

总说明:1.本工程混凝土强度等级为C40, 框架抗震等级为三级。

2.Φ表示HRB400钢筋。

3.梁两侧板厚100mm。

4.柱保护层30mm, 梁保护层25mm。

5.KZ的箍筋, 梁上第一个箍筋与梁顶距离为50mm, 梁下第一个箍筋与梁底距离为50mm; 加腋箍水平间距100mm。

6.柱钢筋全部和梁角部纵筋采用双丝十字扣绑扎, 上下交叉, 缠绕匝数2-3扣。其它部位采用斜扣绑扎, 相邻斜扣方向不同。

7.除图中标注说明外, 标准构造做法按16G101-1图集执行。

8.柱实操制作范围为KZ2局部, 高度为梁上四个箍筋, 梁下四个箍筋。柱竖向钢筋长1800mm赛场按尺寸提供, 不需选手下料。

9.梁的实操制作范围为图示KL1部分, 加腋附加箍筋只做柱两边起各三个箍筋。